



FEDERATION INTERNATIONALE DE L'AUTOMOBILE

Homologation N°

EX.014.17

Date

05.06.18

FICHE DE PRESENTATION DES SYSTEMES D'EXTINCTION FIXES (NORME FIA 8865-2015)
PRESENTATION FORM FOR PLUMBED-IN FIRE EXTINGUISHER SYSTEMS (FIA STANDARD 8865-2015)

1. GENERALITES / GENERAL

101. CONSTRUCTEUR / MANUFACTURER

OMP RACING S.P.A.

- a) Adresse
Address **VIA E BAZZANO 5 16019 RONCO SCRIVIA**
- b) Téléphone
Phone **+390109650100**
- c) E-mail
E-mail **INFO@OMPRACING.IT**

102. PHOTO DU SYSTEME COMPLET / PICTURE OF THE COMPLETE SYSTEM



103. MODELE ET TYPE D'AGENT EXTINCTEUR / MODEL AND TYPE OF EXTINGUISHING MEDIUM

- a) Modèle
Model **CESAL4L**
- | | | |
|---------------------------------------|----------------------|------------------|
| Habitacle / Moteur
Cockpit/ Engine | Habitacle
Cockpit | Moteur
Engine |
|---------------------------------------|----------------------|------------------|
- b) Type d'agent extincteur
Type of extinguishing medium **Novect1230 / AFFF**

104. PLAGES DE TEMPERATURES ET CLASSIFICATION DES FEUX / TEMPERATURE RANGE AND CLASSIFICATION OF FIRES

Plage de températures
Temperature range

-15°C A / To +80°C °C

Classification des feux
Classification of fires

- | | |
|---|-------------------------------------|
| Classe I – Essence conformément à l’Art. 9 de l’Article 252 de l’Annexe J 2014 /
Class I – Petrol in accordance with Art. 9 of Article 252 of the 2014 Appendix J | <input checked="" type="checkbox"/> |
| Classe II – Essence + jusqu’à 30% d’éthanol / Class II – Petrol + up to 30% ethanol | <input checked="" type="checkbox"/> |
| Classe III – Diesel conformément à l’Art. 9 de l’Article 252 de l’Annexe J 2014 /
Class III – Diesel in accordance with Art. 9 of Article 252 of the 2014 Appendix J | <input type="checkbox"/> |
| Classe IV – Ethanol jusqu’à 100% ou méthanol jusqu’à 100% / Class IV – Ethanol up to 100% or Methanol up to 100% | <input type="checkbox"/> |
| Classe V – Tout autre carburant spécifique / Class V – Any other specific fuel | <input checked="" type="checkbox"/> |
- « Specify » E85**

2. DETAILS DU SYSTEME / DETAILS OF THE SYSTEM

201. CORPS DE L'APPAREIL / BODY

a) Nombre Number	XXX		
b) Description Description	One bottle with two separate valves one for the engine bay and one for the cockpit (par ex. un corps pour l'habitacle et un autre pour le moteur / e.g. one body for cockpit and another for engine)		
	Habitacle / Moteur Cockpit/ Engine	Habitacle Cockpit	Moteur Engine
c) Matériau Material	Alluminium	n.a	n.a.
d) Diamètre / Longueur [mm] Diameter / Length [mm]	134 mm / 287mm	n.a. / n.a.	n.a. / n.a.
e) Poids sans agent extincteur [kg] Weight without extinguishing medium [kg]	1.8 kg	n.a.	n.a.
f) Poids complet [kg] Complete weight [kg]	5.4 kg	n.a.	n.a.
g) Poids / volume agent extincteur [kg/l] Extinguishing medium weight/volume [kg/l]	2.7 kg / 0.9l	n.a.	n.a.

A1) Corps habitacle / moteur 3/4 avant
Cockpit/engine body 3/4 front



Marque
Make **OMP**

Modèle
Model **CESAL4L**

Homologation N°

EX.014.17

A2) Corps habitacle 3/4 avant
Cockpit body 3/4 front



A3) Corps moteur 3/4 avant
Engine body 3/4 front



202. BUSES / NOZZLES

- a) Nombre
Number
- b) Matériau
Material

Habitacle
Cockpit

2

Aluminium

Moteur
Engine

3

Aluminium

B1-1) Buses habitacle 3/4 avant
Cockpit nozzles 3/4 front



B1-2) Buses moteur 3/4 avant
Engine nozzles 3/4 front

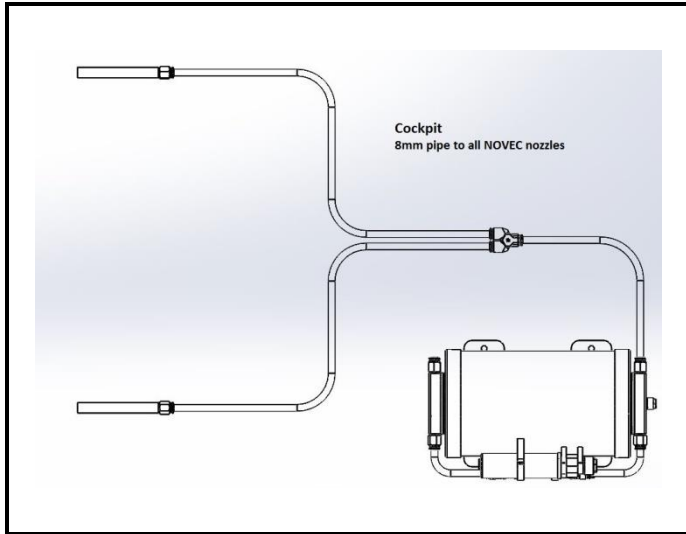


203. TUYAUTERIE / PIPE WORK

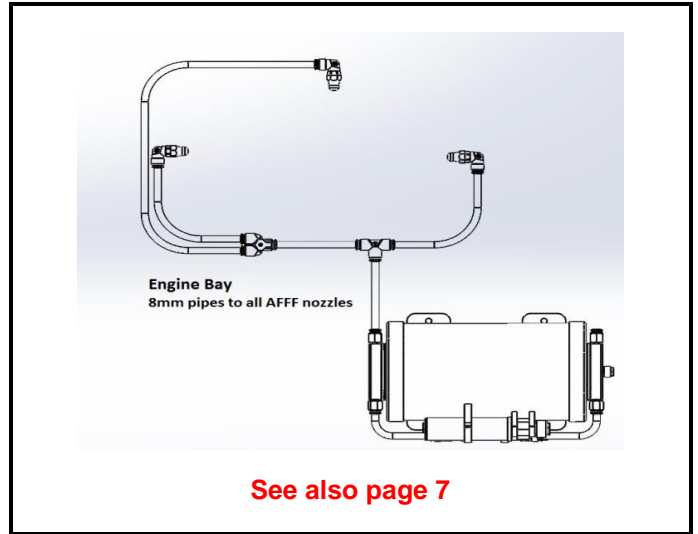
Oui / Yes Non / No
a) Matériau
Material **Aluminium**

Oui / Yes Non / No
b) Matériau
Material **Alluminium**

B2-1) Tuyauterie habitacle (dessin avec diamètres des tuyaux)
Cockpit pipework (drawing with tube diameters)



B2-2) Tuyauterie moteur (dessin avec diamètres des tuyaux)
Engine pipework (drawing with tube diameters)

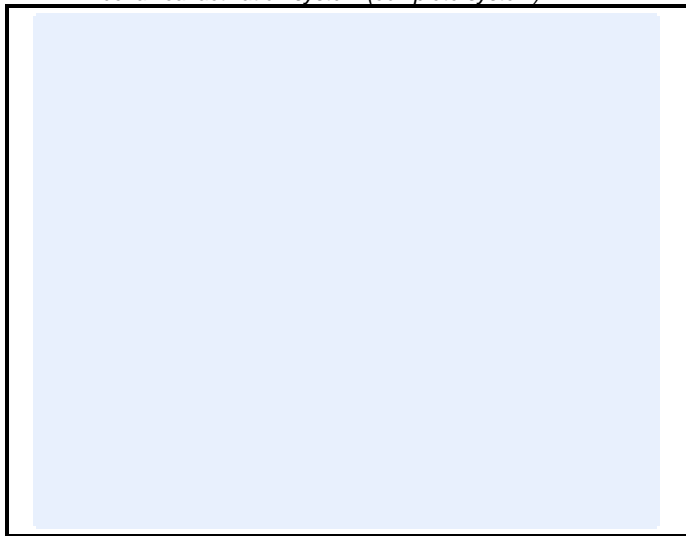


204. ACTIVATION / ACTIVATION

a) Type d'activation
Type of activation

Mécanique Mechanical		Électrique Electrical	
Oui / Yes	Non / No	Oui / Yes	Non / No
<input type="checkbox"/>	<input checked="" type="checkbox"/>	<input checked="" type="checkbox"/>	<input type="checkbox"/>

C1-1) Système d'activation mécanique (système complet)
Mechanical activation system (complete system)



C1-2) Levier de décharge du système d'activation mécanique
Discharge lever of the mechanical activation system



Marque
Make **OMP**

Modèle
Model **CESAL4L**

Homologation N°

EX.014.17

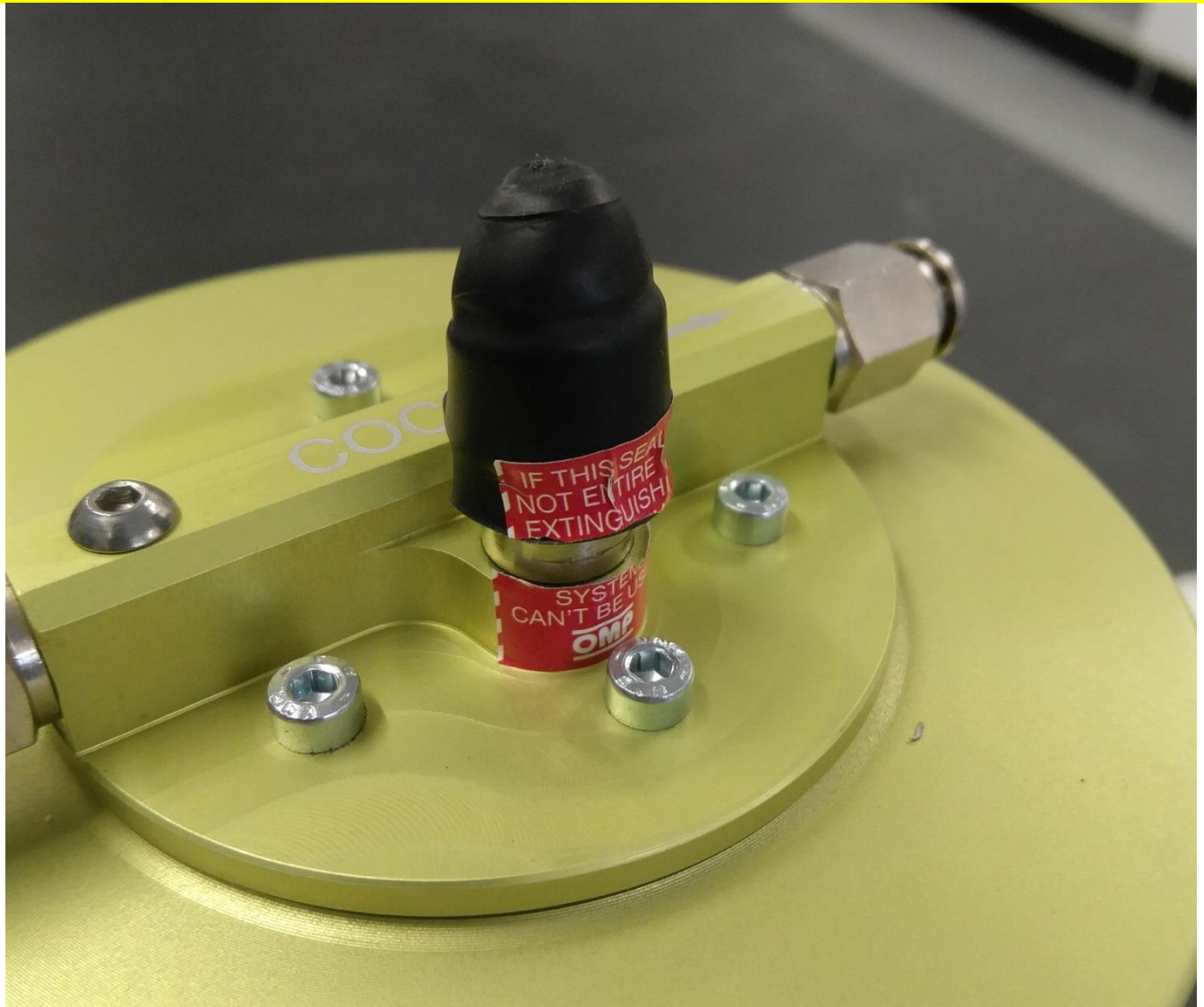
C2-1) Système d'activation électrique (système complet)
Electrical activation system (complete system)



C2-2) Système d'activation électrique (boîtier électrique)
Electrical activation system (electrical box)



205. PHOTO DE L'INDICATEUR QUI MONTRE QUE LE SYSTÈME DE DÉCHARGE DE PRESSION A ÉTÉ ACTIVÉ / PHOTO OF THE INDICATOR THAT SHOWS THAT THE PRESSURE RELEASE SYSTEM HAS BEEN ACTIVATED



3. ETIQUETTES D'HOMOLOGATION ET DE MAINTENANCE / HOMOLOGATION AND MAINTENANCE LABEL

301. ETIQUETTES / LABELS

	Etiquette d'homologation <i>Homologation label</i>	Etiquette de maintenance <i>Maintenance label</i>
a) Dimensions [mm] <i>Dimensions [mm]</i>	94 x 54 mm	94 x 28mm
b) Couleur du fond de l'étiquette <i>Label background colour</i>	gold	gold

D1-1) Etiquette d'homologation collée sur le corps
Homologation label glued on the body

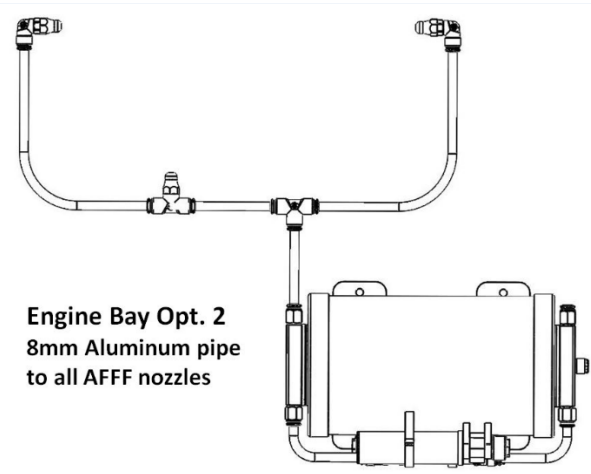


D1-2) Etiquette de maintenance collée sur le corps
Maintenance label glued on the body



INFORMATIONS COMPLÉMENTAIRES / COMPLEMENTARY INFORMATION

The following engine bay installation is also authorized



Cockpit nozzles installation with brackets to avoid any interference with the rollcage padding

